



AR 160 BP

Low pressure
低压泵

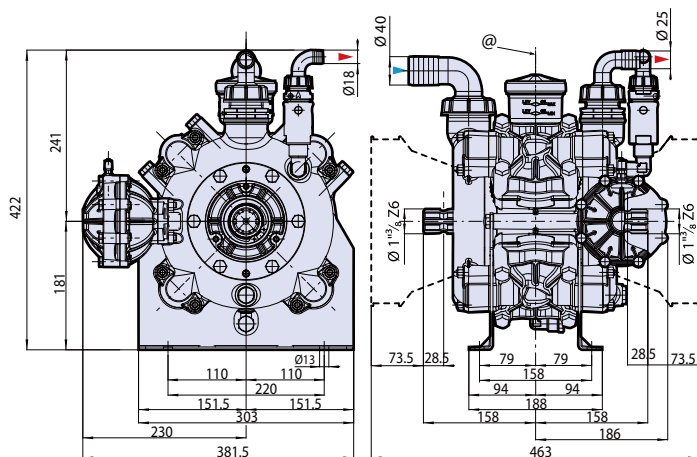
Plastic-coated Aluminium Series
铝合金塑料镀层系列



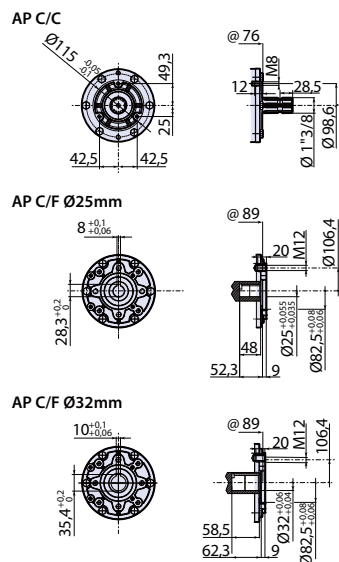
crop spraying
农作物喷洒



deicing
除冰



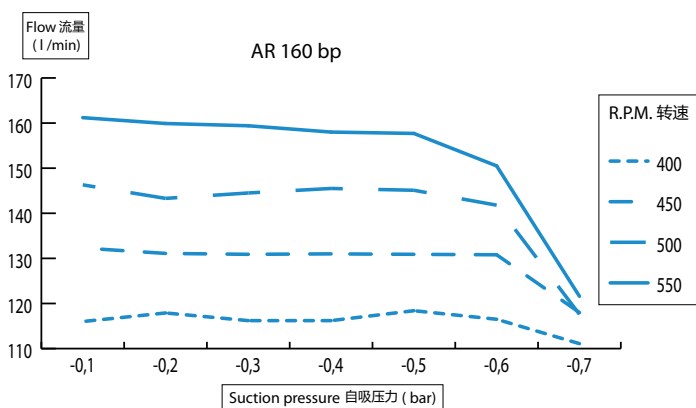
@ = Pump axis - 泵中心线



MOD 型号	COD 编号			流量 l/min	gpm	最大压力		最大转速		最高温度		重量	
	C/C	C/F ø25	C/F ø32			bar	psi	rpm	°C	°F	kg	lb	
AR 160 bp AP NBR	1209	1233	1228	166,2	43,9	20	290	550	60	140	27,5	60,6	
AR 160 bp AP B	32034	32035	32036	166,2	43,9	20	290	550	60	140	27,5	60,6	

B Pumps with BlueFlex™ diaphragm
水泵标配 BlueFlex™ 隔膜

NBR Pumps with NBR diaphragm
水泵标配丁腈橡胶隔膜



压力		转速 · RPM											
		400			450			500			550		
bar	psi	l/min	gpm	HP	l/min	gpm	HP	l/min	gpm	HP	l/min	gpm	HP
AR 160 bp													
0	0	122,8	32,4	0,9	138,3	36,5	1,0	151,6	40,0	1,4	166,2	43,9	1,6
5	72	119,5	31,6	2,4	132,2	34,9	2,7	146,6	38,7	3,1	159,8	42,2	3,5
10	145	114,6	30,3	3,7	129,8	34,3	4,2	140,8	37,2	4,6	157,3	41,6	5,1
15	218	110,7	29,3	4,9	125,8	33,2	5,6	137,4	36,3	6,1	152,8	40,4	6,8
20	290	110,6	29,2	6,1	125,0	33,0	7,0	136,1	36,0	7,6	151,3	40,0	8,4



AR 185 BP

Plastic-coated Aluminium Series
铝合金塑料镀层系列

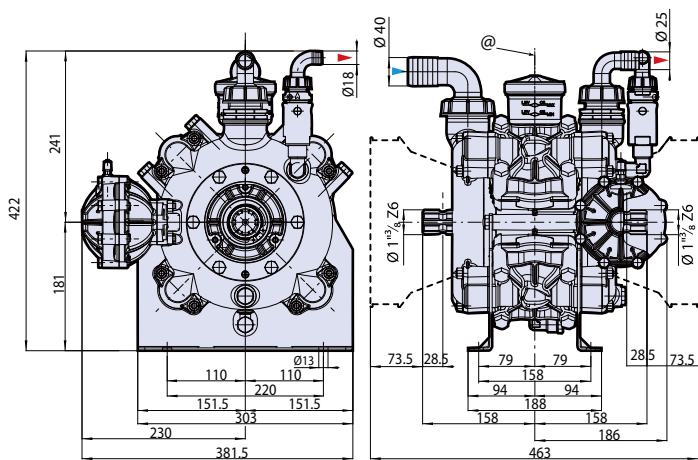
Low pressure
低压泵



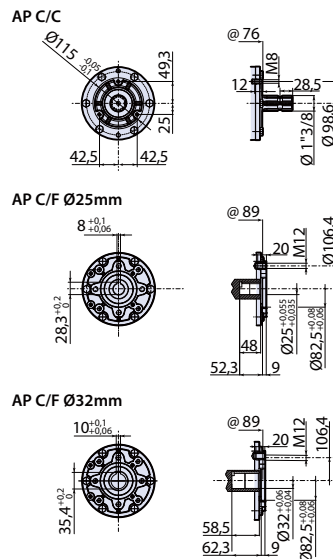
crop spraying
农作物喷洒



deicing
除冰



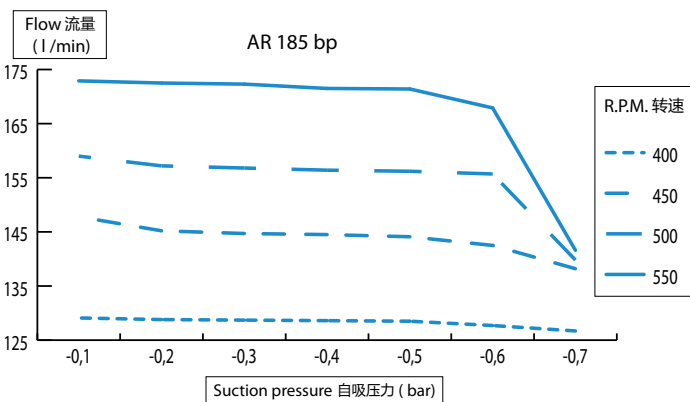
@ = Pump axis - 泵中心线



MOD 型号	COD 编号			流量		最大压力		最大转速	最高温度		重量	
	C/C	C/F ø25	C/F ø32	l/min	gpm	bar	psi	rpm	°C	°F	kg	lb
AR 185 bp AP NBR	1210	1234	1229	182,1	48,1	20	290	550	60	140	27,5	60,6
AR 185 bp AP B	32038	32039	32040	182,1	48,1	20	290	550	60	140	27,5	60,6

B Pumps with BlueFlex™ diaphragm
水泵标配 BlueFlex™ 隔膜

NBR Pumps with NBR diaphragm
水泵标配丁腈橡胶隔膜



压力		转速 - RPM											
		400			450			500			550		
bar	psi	l/min	gpm	HP	l/min	gpm	HP	l/min	gpm	HP	l/min	gpm	HP
AR 185 bp													
0	0	133,2	35,2	1,1	151,7	40,1	1,4	166,6	44,0	1,6	182,1	48,1	1,9
5	72	129,8	34,3	2,6	146,0	38,6	3,0	160,9	42,5	3,4	177,4	46,9	3,7
10	145	129,4	34,2	4,0	140,8	37,2	4,6	155,9	41,2	5,0	172,2	45,5	5,6
15	218	123,7	32,7	5,3	139,2	36,8	6,1	155,2	41,0	6,7	168,4	44,5	7,4
20	290	121,8	32,2	6,7	137,0	36,2	7,6	153,0	40,4	8,4	163,4	43,2	9,3



AR 215 BP

Low pressure
低压泵

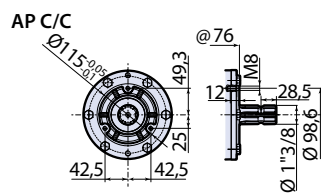
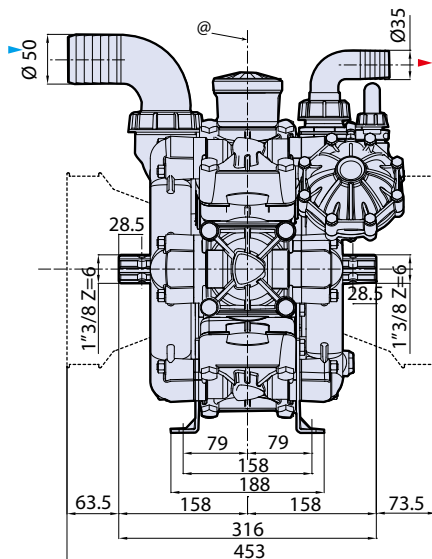
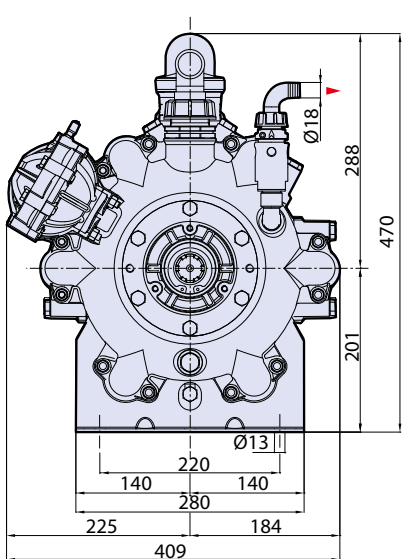
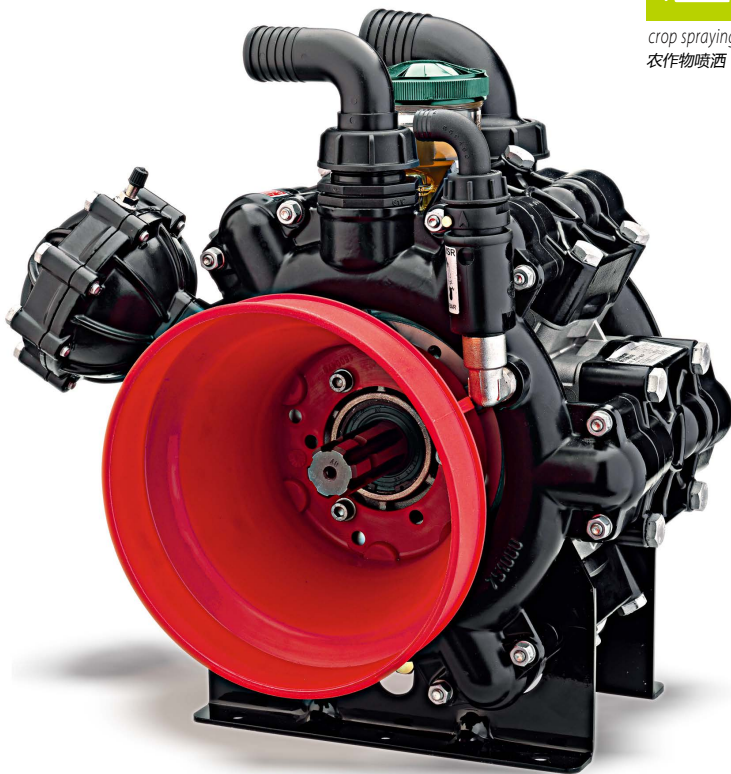
Plastic-coated Aluminium Series
铝合金塑料镀层系列



crop spraying
农作物喷洒



deicing
除冰

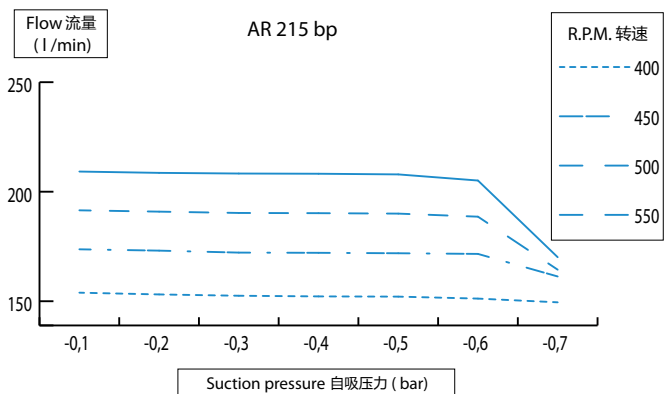


@ = Pump axis - 泵中心线

MOD 型号	COD 编号	流量	最大压力	最大转速	最高温度	重量				
	C/C	l/min	gpm	bar	psi	rpm	°C	°F	kg	lb
AR 215 bp AP NBR	1212	219,1	57,9	20	290	550	60	140	38,5	85
AR 215 bp AP B	32042	219,1	57,9	20	290	550	60	140	38,5	85

B Pumps with BlueFlex™ diaphragm
水泵标配 BlueFlex™ 隔膜

NBR Pumps with NBR diaphragm
水泵标配丁腈橡胶隔膜



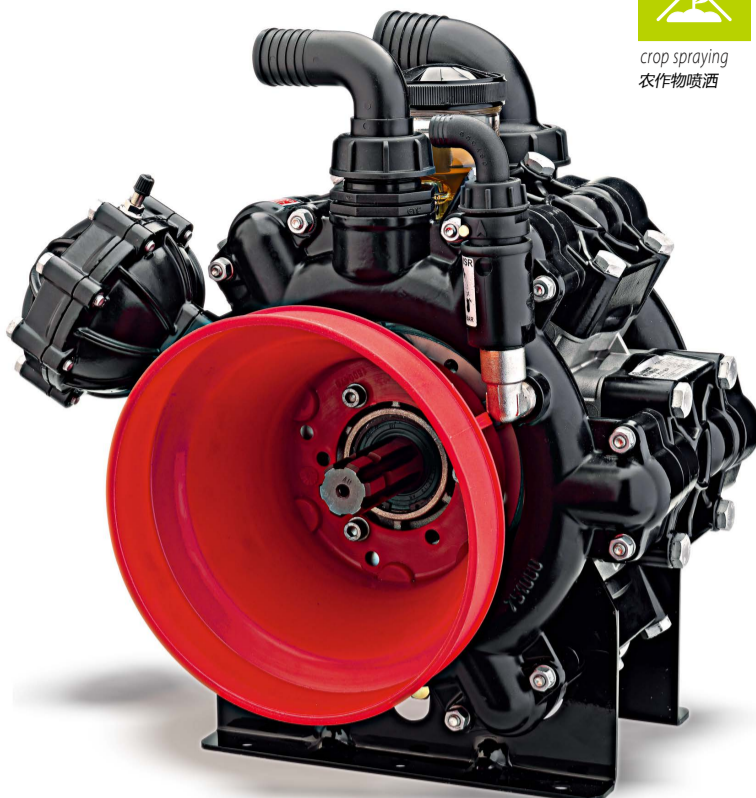
压力		转速 · RPM											
		400			450			500			550		
bar	psi	l/min	gpm	HP	l/min	gpm	HP	l/min	gpm	HP	l/min	gpm	HP
AR 215 bp													
0	0	162,0	42,8	0,7	180,7	47,7	0,8	200,0	52,8	1,1	219,1	57,9	1,3
5	72	159,5	42,1	2,3	175,7	46,4	2,5	197,9	52,3	2,8	214,7	56,7	3,2
10	145	151,0	39,9	3,9	173,6	45,9	4,4	190,3	50,3	5,0	208,8	55,2	5,5
15	218	149,5	39,5	5,6	170,3	45,0	6,3	188,0	49,7	7,1	204,2	53,9	7,8
20	290	147,9	39,1	7,2	165,8	43,8	8,2	184,2	48,7	9,1	202,0	53,4	9,9



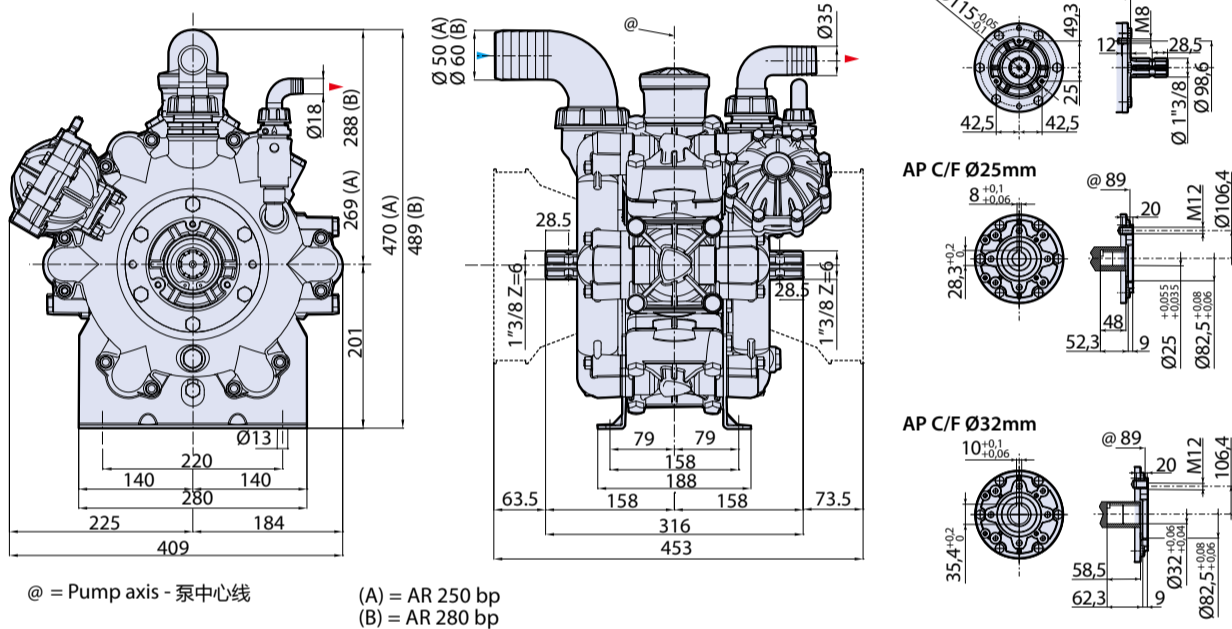
AR 250 BP - AR 280 BP

Low pressure
低压泵

Plastic-coated Aluminium Series
铝合金塑料镀层系列



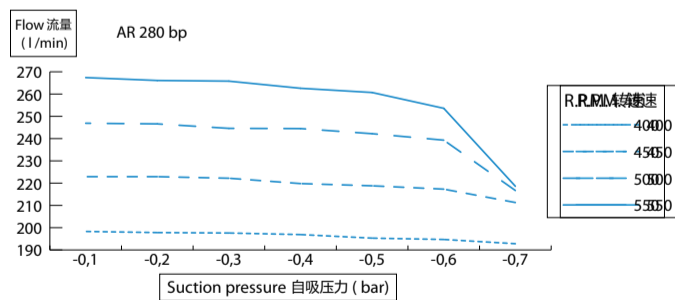
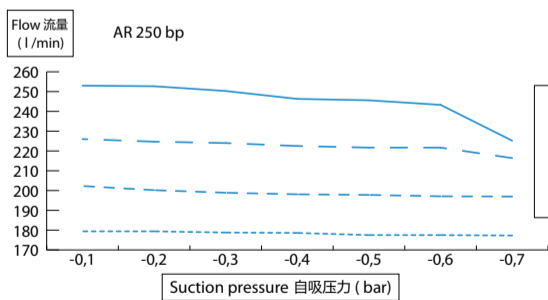
CM 758600
sp_ar215_250_280bp.pdf
MI 91402
DI 758540 AR250bp - DI 758550 AR280bp



MOD 型号	COD 编号			流量	最大压力	最大转速	最高温度	重量				
	C/C	C/F Ø25	C/F Ø32	l/min	gpm	bar	psi	rpm	°C	°F	kg	lb
AR 250 bp AP NBR	1211	1230	1231	254,4	67,2	20	290	550	60	140	38,5	85
AR 250 bp AP B	32043	32044	32045	254,4	67,2	20	290	550	60	140	38,5	85
AR 280 bp AP NBR	1182	1235	1232	277,8	73,4	20	290	550	60	140	38,5	85
AR 280 bp AP B	32046	32047	32048	277,8	73,4	20	290	550	60	140	38,5	85

B Pumps with BlueFlex™ diaphragm
水泵标配 BlueFlex™ 隔膜

NBR Pumps with NBR diaphragm
水泵标配丁晴橡胶隔膜



压力		转速 · RPM											
		400			450			500			550		
bar	psi	l/min	gpm	HP	l/min	gpm	HP	l/min	gpm	HP	l/min	gpm	HP
AR 250 bp													
0	0	184,7	48,8	0,9	209,4	55,3	1,1	229,6	60,7	1,5	254,4	67,2	2,0
5	72	181,0	47,8	2,5	202,7	53,5	3,0	224,4	59,3	3,4	253,6	67,0	3,6
10	145	173,6	45,9	4,6	196,0	51,8	5,1	218,5	57,7	5,6	247,7	65,4	6,2
15	218	172,8	45,6	6,4	191,1	50,5	7,2	214,6	56,7	8,0	243,9	64,4	8,9
20	290	170,7	45,1	8,2	190,1	50,2	9,3	206,9	54,7	10,1	237,7	62,8	11,4
AR 280 bp													
0	0	203,4	53,7	1,1	229,8	60,7	1,3	253,2	66,9	1,7	277,8	73,4	2,3
5	72	200,5	53,0	3,0	225,3	59,5	3,2	252,9	66,8	3,6	274,2	72,4	4,6
10	145	195,9	51,8	5,0	219,5	58,0	5,6	252,6	66,7	6,3	266,9	70,5	7,0
15	218	191,1	50,5	7,1	214,1	56,6	8,3	238,8	63,1	9,0	255,5	67,5	9,9
20	290	187,4	49,5	9,3	214,0	56,5	10,3	235,1	62,1	11,7	253,4	66,9	12,9